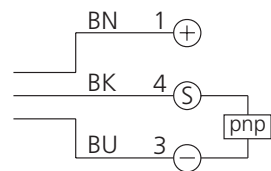
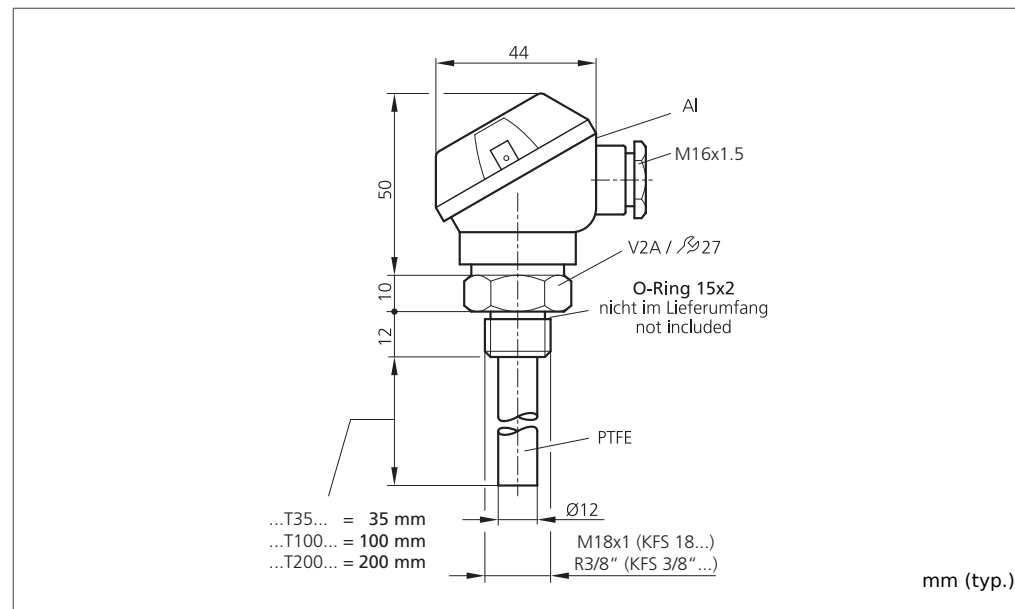


KFS 3/8 T 100 PSOLK-KL
Kapazitive Füllstandssonde
Capacitive Level Probe
Sonde de niveau capacitive



BN = braun/brown/marron
 BK = schwarz/black/noir
 BU = blau/blue/bleu



di-soric GmbH & Co. KG
 Steinbeisstraße 6
 DE-73660 Urbach
 Fon: +49 (0) 71 81 / 98 79 - 0
 Fax: +49 (0) 71 81 / 98 79 - 179
 info@di-soric.com
 www.di-soric.com

204596

Technische Daten (typ.)	Technical data (typ.)	Caractéristique techniques	+20°C, 24V DC
Größe	Size	Dimensions	R 3/8 Zoll
Teflon-Sondenlänge	Teflon probe lengths		100 mm
Strombelastbarkeit	Maximum rating	Capacité de charge	100 mA
Betriebsspannung	Service voltage	Tension d'alimentation	10 ... 35 V DC
Eigenstromaufnahme	Internal power consumption	Courant absorbé	< 10 mA
Schaltausgang	Switching output	Sortie de commutation	pnp, 100 mA, NO/NC
Umgebungstemperatur	Ambient temperature	Température d'utilisation	-30 ... +125 °C (LED bis +100 °C)/(LED up to +100 °C)/(LED jusqu'à +100 °C)
Schutzart	Protection class	Indice de protection	IP 67, (Klemmraum)/(connection compartment)/(Espace de raccordement), IP 68, (Sonde)/(probe)/(Sonde)
Druckfest	Pressure resistant	Résistant à la pression	10 bar



Sicherheitshinweis
 Diese Geräte sind nicht zulässig für Sicherheitsanwendungen, insbesondere bei denen die Sicherheit von Personen von der Gerätefunktion abhängig ist. Der Einsatz der Geräte muss durch Fachpersonal erfolgen. Reparatur nur durch di-soric.

Safety instructions
 The Instruments are not to be used for safety applications, in particular applications in which safety of persons depends on proper operation of the instruments. These instruments shall exclusively be used by qualified personnel. Repair only by di-soric.

Instructions de sûreté
 La mise en œuvre de ces appareils doit être effectuée par du personnel qualifié. Ils ne doivent pas être utilisées pour des applications dans lesquelles la sécurité des personnes dépend du bon fonctionnement du matériel. La réparation est effectuée uniquement par di-soric.

Kapazitive Füllstandssonde

Capacitive Level Probe

Sonde de niveau capacitive

